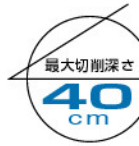


# AZZ 405

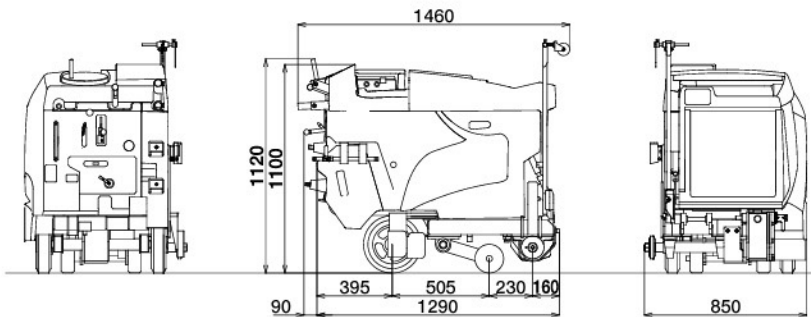


## 使い易さと高性能を両立して新登場

2段ミッションを搭載し、使い易さが増した40cmまで切削可能なモデル。  
横振りキャスターを必要としない最適な重量バランスになっています。



### ■AZZ 405 本体サイズ



### 超低騒音型建設機械

国土交通省 低騒音型建設機械 指定番号  
AZZ 405 5133(超)

### ■AZZ 405仕様

型式	AZZ405
搭載エンジン	クボタ WG1605 1537cc
最大出力	42.5kw (57PS)/3600min <sup>-1</sup>
連続定格出力	30.5kw (41.5PS)/2400min <sup>-1</sup>
本体サイズ	1460L×850W×1120H (mm)
重量	640kg
最大切削深さ	400mm
深さ調節	油圧昇降式
走行	HSTレバー調整
	前進:切削0~1km/h、廻送0~4km/h 後進:0~0.5km/h、廻送0~1.5km/h
バキュームユニット	吸気量:2.0m <sup>3</sup> /min、排水ポンプ吐出量:9L/min
燃料タンク	14.2Liter
ブレードカバー	14",18",22",26",30",34",38"

・AZZ II 505で使用している2段ミッション搭載 ・外観寸法・本体カバーはAZZ355と同じ

・ブレードカバーはAZZ355、AZZ 505と共通使用可