

# AZZ 355

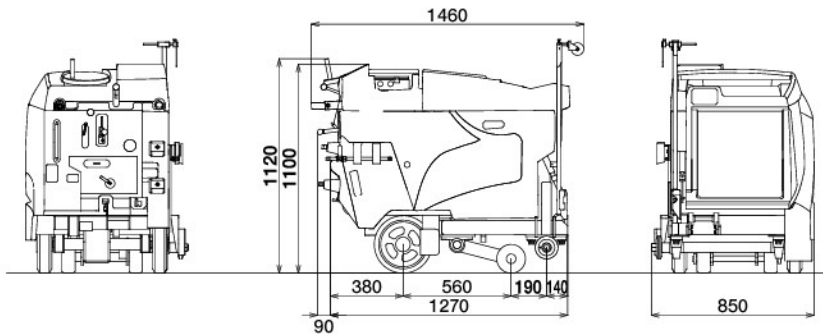


## 徹底的なダイエット設計で使い易さを追及

小回りが効き、効率よく30cmまで切削可能なモデル。(35cm切削対応機)  
軽量コンパクト設計をコンセプトとした、作業効率に特化したスタンダードモデル。



### ■AZZ 355 本体サイズ



### 超低騒音型建設機械

国土交通省 低騒音型建設機械 指定番号  
AZZ 355 5132(超)

### ■AZZ 355仕様

型式	AZZ355
搭載エンジン	クボタ WG1605 1537cc
最大出力	42.5kw (57PS)/3600min <sup>-1</sup>
連続定格出力	30.5kw (41.5PS)/2400min <sup>-1</sup>
本体サイズ	1460L×850W×1120H (mm)
重量	600kg
最大切削深さ	350mm
深さ調節	油圧昇降式
走行	HSTレバー調整
	前進:切削0~1km/h、廻送0~4km/h 後進:0~0.5km/h、廻送0~1.5km/h
バキュームユニット	吸気量:2.0m <sup>3</sup> /min、排水ポンプ吐出量:9L/min
燃料タンク	14.2Liter
ブレードカバー	14",18",22",26",30",34"